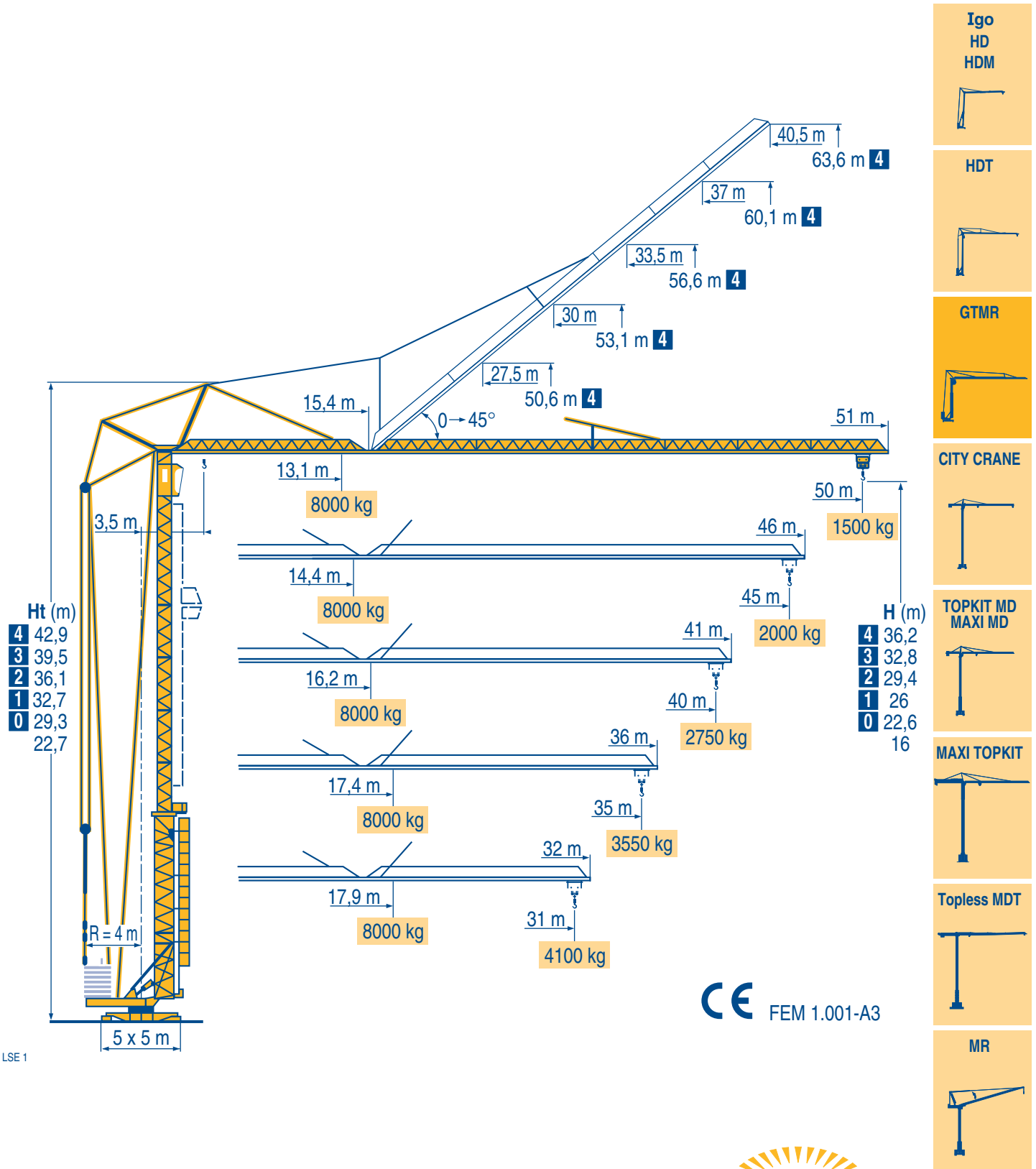


# GTMR 386 B



Igo  
HD  
HDM



HDT



GTMR



CITY CRANE



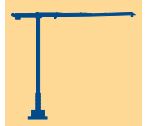
TOPKIT MD  
MAXI MD



MAXI TOPKIT



Topless MDT



MR



CE FEM 1.001-A3



**POTAIN** 

**Courbes de charges**  
**Lastkurven**



**Load diagrams**  
**Curvas de cargas**



**Curve di carico**  
**Curva de cargas**



50 m	3,5 ▶	13,1	15	17	20	22	23,2	25	27	30	32	35	37	40	42	45	47	50 m		
		8000	6710	5720	4655	4125	-	3500	3170	2765	2535	2250	2085	1870	1745	1580	1480	1350	kg	
							4000	3650	3320	2915	2685	2400	2235	2020	1895	1730	1630	1500	kg	
45 m	3,5 ▶	14,4	15	17	20	22	25	25,8	27	30	32	35	37	40	42	45 m				
		8000	7610	6500	5310	4710	4010	-	3640	3180	2925	2600	2415	2175	2035	1850				kg
							4000	3790	3330	3075	2750	2565	2325	2185	2000					kg
40 m	3,5 ▶	16,2	17	20	22	25	27	29,4	30	32	35	37	40 m							
		8000	7580	6205	5515	4710	4280	-	3755	3460	3090	2875	2600							kg
							4000	3905	3610	3240	3025	2750								kg
35 m	3,5 ▶	17,4	20	22	25	27	30	31,7	32	35 m										
		8000	6775	6030	5160	4695	4120	-	3805	3400										kg
							4000	3955	3550											kg
31 m	3,5 ▶	17,9	20	22	25	27	30	31 m												
		8000	7010	6240	5340	4860	4270	4100												kg
							4000													kg

LSE 1

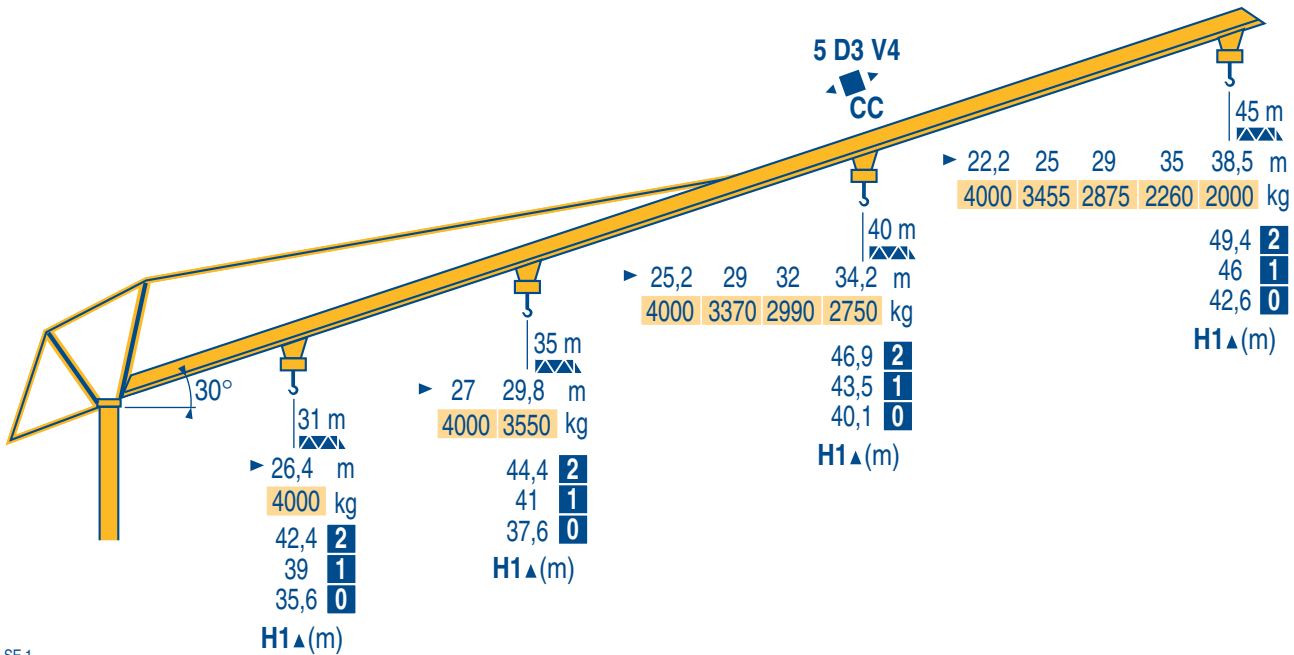
**Flèche relevée**  
**Ausleger in Steilstellung**



**Luffing jib**  
**Flecha izada**



**Braccio impennato**  
**Lança inclinada**



LSE 1



Chariot distributeur et courbes de charges



Verfahrbare laufkatze und lastkurven



Traversing trolley and load diagrams



Carro distribuidor y curvas de cargas



Carrellino distributore e curve di carico



Carro distribuidor e curva de cargas



Réactions  
Eckdrücke



Reactions  
Reacciones



Reazioni  
Reacções



F1 ● 45 t ■ 38 t

31,3 t

LSE 1

●	Réactions en service	F	Reaktionskräfte in Betrieb	D	Reactions in service	GB	Reacciones en servicio	E	Reazioni in servizio	I	Reacções em serviço	P
■	Réactions hors service		Reaktionskräfte außer Betrieb		Reactions out of service		Reacciones fuera de servicio		Reazioni fuori servizio		Reacções fora de serviço	
⚠	A vide sans lest (ni train de transport) avec flèche et hauteur maximum		Ohne Last, Ballast (und Transportachse), mit Maximalausleger und Maximalhöhe.		Without load, ballast (or transport axes), with maximum jib and maximum height.		Sin carga, sin lastre, (ni tren de transporte), flecha y altura máxima.		A vuoto, senza zavorra (ne assali di trasporto) con braccio massimo e altezza massima.		Sem carga (nem trem de transporte)-sem lastro com lança e altura máximas.	

Mécanismes  
Antriebe



Mechanisms  
Mecanismos



Meccanismi  
Mecanismos



								ch - PS hp	kW	
▲▼	33 PC 20	m/min	5,4	30	60	2,7	15	30	33	24
		kg	4000	4000	2000	8000	8000	4000		
▲▼	33 LVF 20	m/min	5,4	31	62	2,7	15,5	31	33	24
		kg	4000	4000	2000	8000	8000	4000		
◀▶	5 D3 V4	m/min	15 - 30 - 58					5,5	4	
⦿	RCV 62	tr/min U/min rpm	0 → 0,8					8	5,9	
 R ≥ 8 m	H ≤ 32,8 m	m/min	25					2 x 4	2 x 3	
CEI 38		IEC 38		kVA						
400 V (+6% -10%) 50 Hz		50 kVA			84/534 - 87/405					

LSE 1

▲▼	Levage	F	Heben	D	Hoisting	GB	Elevación	E	Sollevamento	I	Elevação	P
◀▶	Distribution		Katzfahren		Trolleying		Distribución		Distribuzione		Distribuição	
⦿	Orientation		Schwenken		Slewing		Orientación		Rotazione		Rotação	
◀▶	Translation		Kranfahren		Travelling		Traslación		Traslazione		Translação	
🔊	Conforme aux directives CEE 84/534 et 87/405 sur le niveau acoustique		Gemäss EWG-Richtlinien 84/534 und 87/405 für den Schall-Leistungspegel		In compliance with the EEC 84/534 and 87/405 Instructions on noise level		Conforme con las directivas CEE 84/534 y 87/405 sobre el nivel acustico		Conforme alle direttive CEE 84/534 e 87/405 sul livello acustico		Conforme as directivas CEE 84/534 e 87/405 sobre o nível acústico	

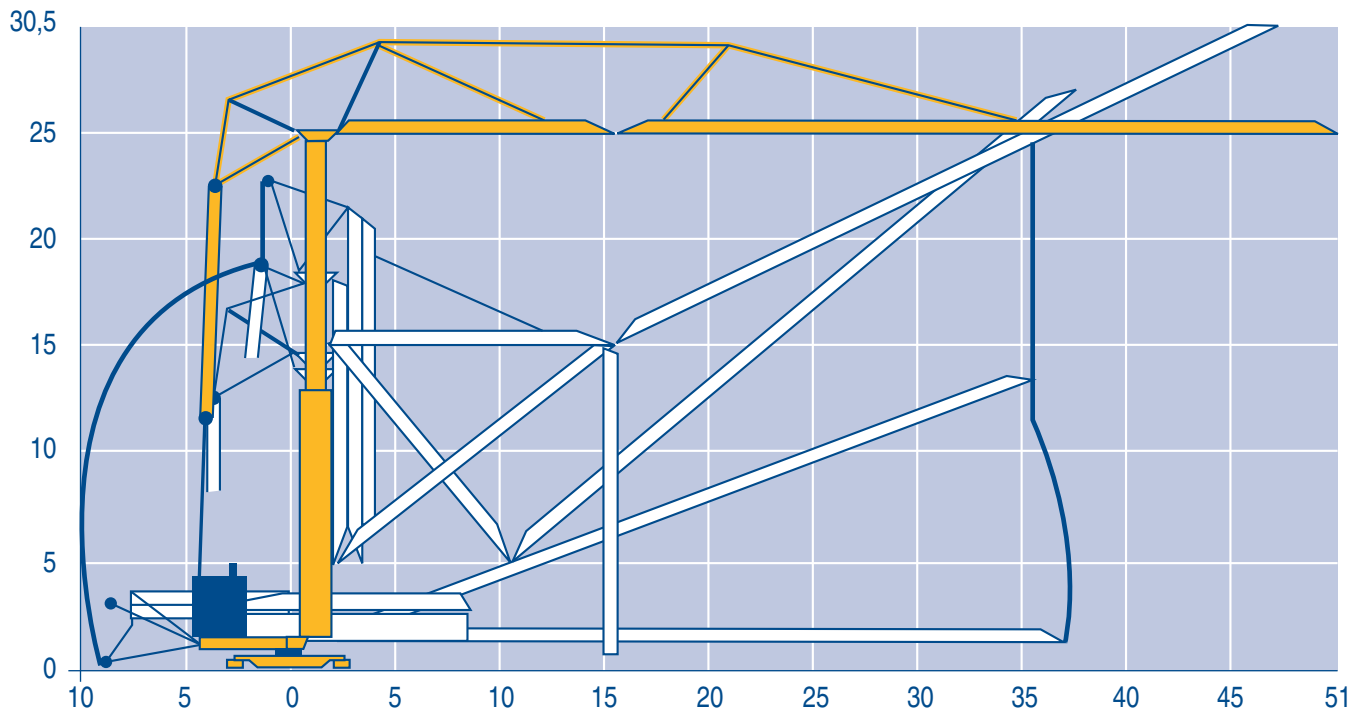
Montage  
Montage



Erection  
Montaje



Montaggio  
Montagem



LSE 1

Transport  
Version semi-portée



Transport  
Tractor towed version



Trasporto  
Versione semi rimorchio



Transport  
Ausführung als Sattelaufleger



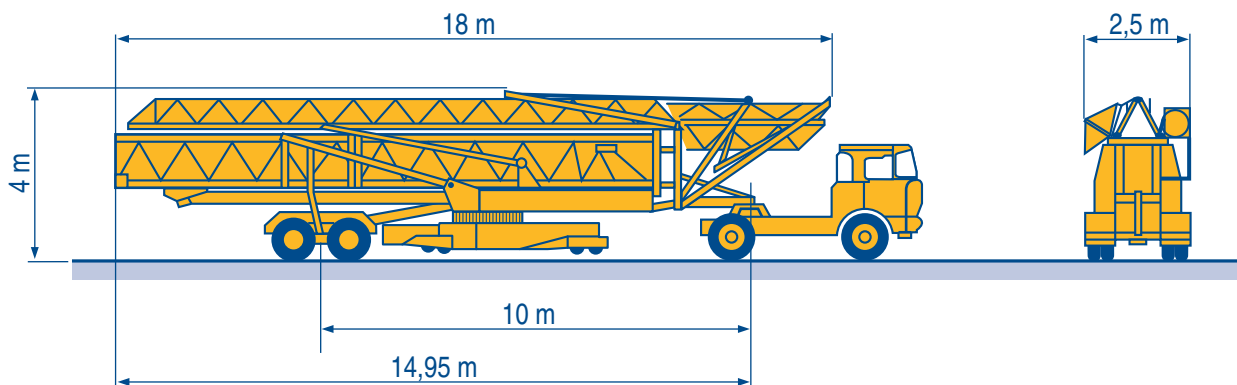
Transporte  
Versión en semi-remolque



Transporte  
Versão rebocada



S4/S215M  
S5B/J215M



LSE 1



Document commercial non contractuel. Pour toute information technique se référer à la notice correspondante

Unverbindliches Vertriebsdokument. Für technische Informationen, siehe die entsprechenden Anweisungen.

This commercial document is not legally binding. For any technical information, please refer to the corresponding instructions.

Documento comercial non contractuel. Para cualquier información técnica, ver la noticia correspondiente.

Documento commerciale non vincolante, per tutte le informazioni tecniche fare riferimento al catalogo istruzioni

Documento comercial não contratual. Para qualquer informação técnica complementar consultar as respectivas instruções

**POTAIN**

18.Rue de Charbonnières, B.P. 173  
F-69132 ECULLY Cedex  
Tél. (33)04.72.18.20.20  
Fax (33)04.72.18.20.00  
<http://www.potain.com>  
E-mail : [mkt@potain.fr](mailto:mkt@potain.fr)



Manitowoc Crane Group

**Deutschland**

POTAIN GmbH

Tel : 06.1.05.70.40

**Italia**

POTAIN S.p.A.

Tel : 0.331.49.33.11

**Portugal**

POTAIN Portugal

Tel : 22.968.08.89

**Singapore**

MANITOWOC POTAIN PTE LTD

Tel : 227.15.50

Copyright.Reproduction interdite © POTAIN 2000

**GTMR 386 B**

Réf. 2000.01 LSE 3

Reserva de modificaciones

Modifiche riservate

Modificaciones reservadas

Subject to modification

Änderungen vorbehalten

Modifications réservées

Printed in France

Réalisation HeadLines