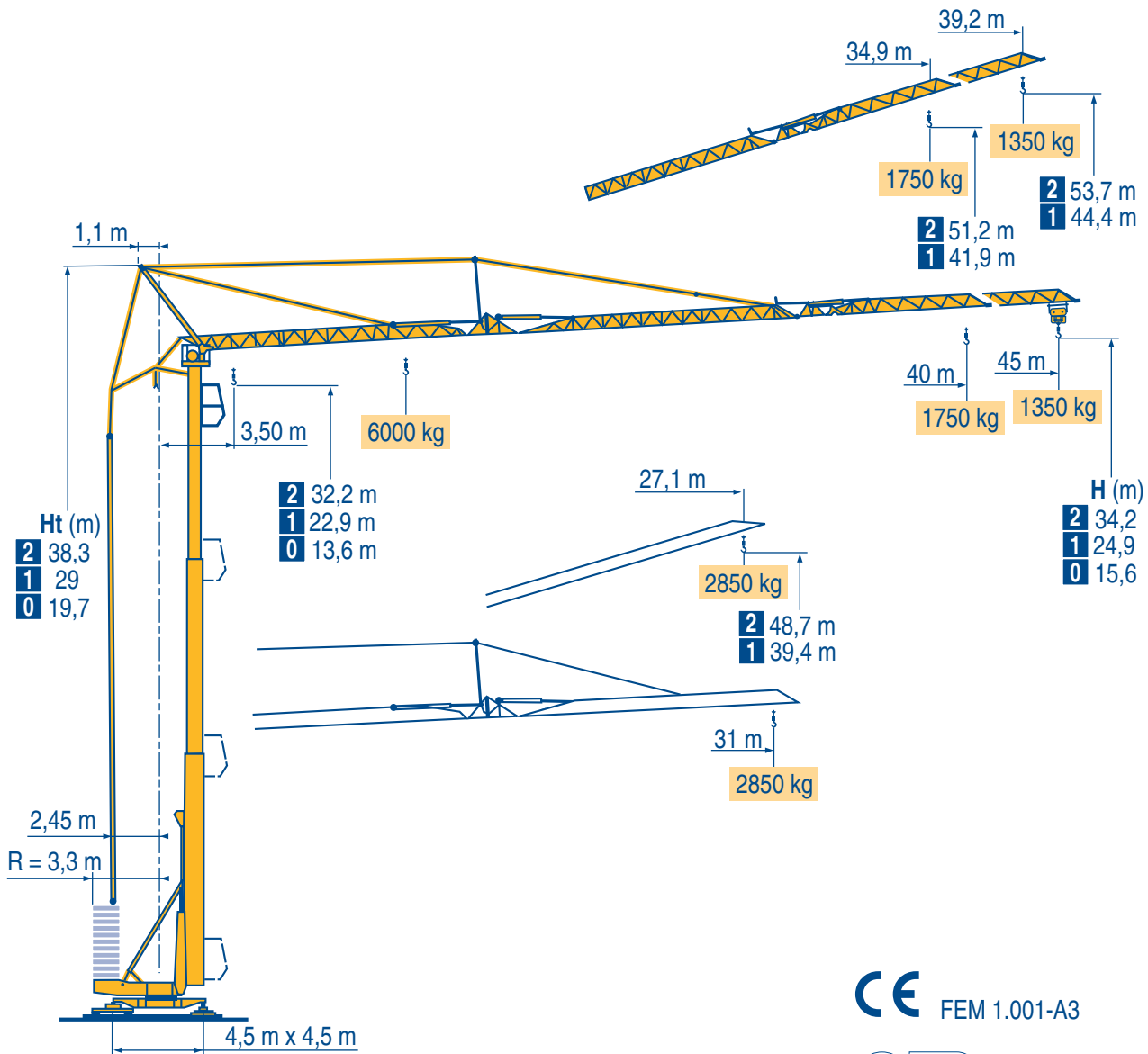


HDT 80



LSD 1

CE FEM 1.001-A3



- Igo HD HDM
- HDT
- GTMR
- CITY CRANE
- TOPKIT MD MAXI MD
- MAXI TOPKIT
- Topless MDT
- MR



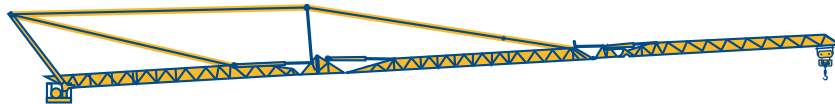
Courbes de charges
Lastkurven



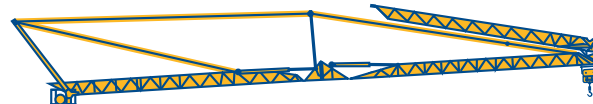
Load diagrams
Curvas de cargas



Curve di carico
Curva de cargas



45 m	3,5 ▶	13,3	15	17	20	22	23,7	25	27	30	32	35	37	40	42	45	m									
		6000	5135	4390	3590	3185	-	2710	2460	2150	1980	1760	1635	1470	1375	1250	kg									
		3000															2810	2560	2250	2080	1860	1735	1570	1475	1350	kg
40 m	3,5 ▶	14,3	15	17	20	22	25	25,8	27	30	32	35	37	40	m											
		6000	5660	4845	3965	3525	3010	-	2735	2395	2205	1965	1830	1650	kg											
		3000															2835	2495	2305	2065	1930	1750	kg			
31 m	3,5 ▶	16,4	17	20	22	25	27	29,7	30	31	m															
		6000	5725	4695	4185	3580	3260	-	2865	2750	kg															
		3000															2965	2850	kg							



45 m	3,5 ▶	14,1	15	17	20	22	25	25,3	27	30	31	m													
		6000	5555	4755	3890	3460	2950	-	2680	2350	2250	kg													
		3000															2780	2450	2350	kg					
40 m	3,5 ▶	14,8	15	17	20	22	25	26,7	27	30	31	m													
		6000	5890	5050	4130	3675	3140	-	2850	2500	2400	kg													
		3000															2950	2600	2500	kg					

LSD 1

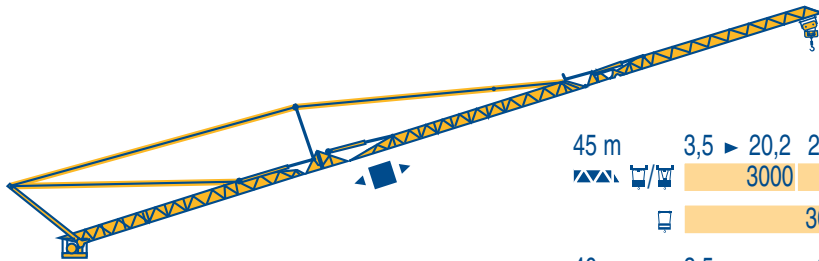
Flèche relevée
Ausleger in Steilstellung



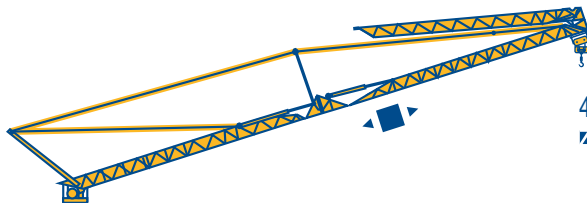
Luffing jib
Flecha izada



Braccio impennato
LANÇA INCLINADA



45 m	3,5 ▶	20,2	20,8	22	25	27	30	32	35	37	39,2	m																		
		3000	-	2695	2290	2070	1800	1655	1465	1355	1250	kg																		
		3000															2795	2390	2170	1900	1755	1565	1455	1350	kg					
40 m	3,5 ▶	22	22,6	25	27	30	32	34,9	m																					
		3000	-	2545	2310	2015	1850	1650	kg																					
		3000															2645	2410	2115	1950	1750	kg								
31 m	3,5 ▶	25,3	26	27,1	m																									
		3000	-	2750	kg																									
		3000															2850	kg												



45 m	3,5 ▶	21,6	22	22,2	25	27,1	m																								
		3000	2935	-	2495	2250	kg																								
		3000															2595	2350	kg												
40 m	3,5 ▶	22,7	23,3	25	27,1	m																									
		3000	-	2660	2400	kg																									
		3000															2760	2500	kg												

LSD 1



Chariot distributeur



Verfahrbare laufkatze



Traversing trolley



Carro distribuidor



Carrellino distributore



Carro distribuidor



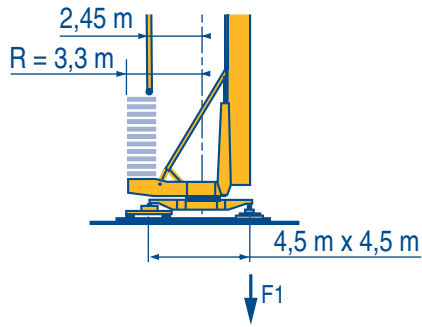
Réactions
Eckdrücke



Reactions
Reacciones



Reazioni
Reações



F1 ● 40,5 t ■ 34,9 t
 23,4 t

LSD 1

●	Réactions en service		Reaktionskräfte in Betrieb		Reactions in service		Reacciones en servicio		Reazioni in servizio		Reações em serviço	
■	Réactions hors service		Reaktionskräfte außer Betrieb		Reactions out of service		Reacciones fuera de servicio		Reazioni fuori servizio		Reações fora de serviço	
	A vide sans lest (ni train de transport) avec flèche et hauteur maximum		Ohne Last, Ballast (und Transportachse), mit Maximalausleger und Maximalhöhe.		Without load, ballast (or transport axles), with maximum jib and maximum height.		Sin carga, sin lastre, (ni tren de transporte), flecha y altura máxima.		A vuoto, senza zavorra (ne assali di trasporto) con braccio massimo e altezza massima.		Sem carga (nem trem de transporte)- sem lastro com lança e altura máximas.	

Mécanismes
Antriebe



Mechanisms
Mecanismos



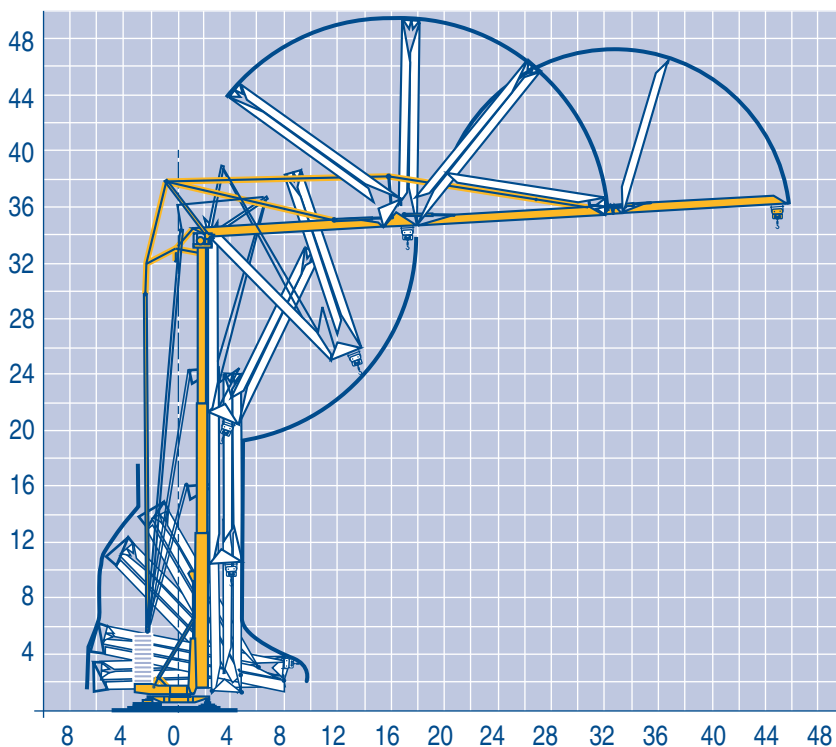
Meccanismi
Mecanismos



												ch - PS hp	kW		
	20 LVF 15	m/min	4	26	42	52	68	2	13	21	26	34	20	15	
		kg	3000	3000	1800	1400	700	6000	6000	3600	2800	1400			
	20 PC 15	m/min	7	28	56									20	15
		kg	3000	3000	1500	6000	6000	3000							
	5 DVF 5	m/min	9 - 22 - 58 (3600 kg)				9 - 22 - 44 (6000 kg)				6,5	4,8			
	RVF2-61	tr/min U/min rpm	0 → 0,8										8	5,9	
	TVDS 124	m/min	25										2 x 4	2 x 3	
	TBS 124	m/min	25										2 x 4	2 x 3	
CEI 38		IEC 38	kVA												
400V (+6% -10%) 50 Hz		20 LVF 15 - 20 PC 15 : 35 kVA					84/534 - 87/405								

LSD 1

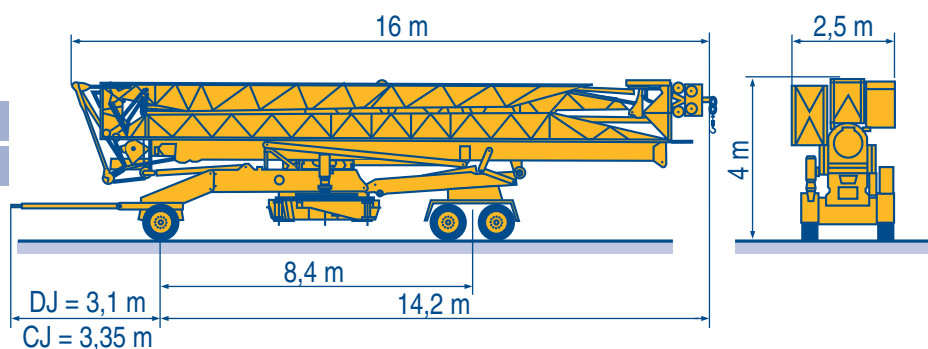
	Levage		Heben		Hoisting		Elevación		Sollevamento		Elevação	
	Distribution		Katzfahren		Trolleying		Distribución		Distribuzione		Distribuição	
	Orientation		Schwenken		Slewing		Orientación		Rotazione		Rotação	
	Translation		Kranfahren		Travelling		Traslación		Traslazione		Translação	
	Conforme aux directives CEE 84/534 et 87/405 sur le niveau acoustique		Gemäss EWG-Richtlinien 84/534 und 87/405 für den Schall-Leistungspegel		In compliance with the EEC 84/534 and 87/405 Instructions on noise level		Conforme con las directivas CEE 84/534 y 87/405 sobre el nivel acustico		Conforme alle direttive CEE 84/534 e 87/405 sul livello acustico		Conforme as directivas CEE 84/534 e 87/405 sobre o nível acústico	



LSD 1

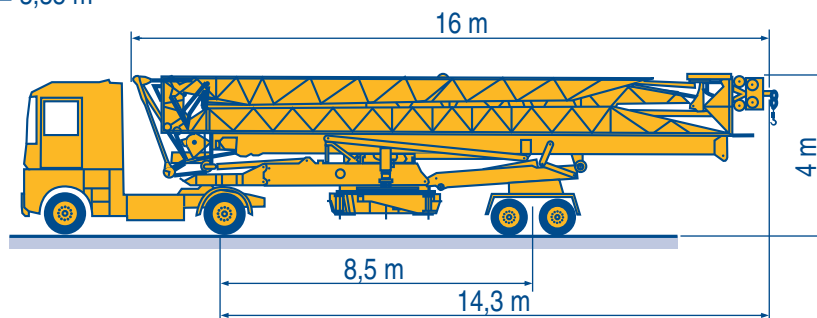
DJ126M/S215M

CJ125M/J215M



SL121/S215M

SL122/J215M



LSD 1



Document commercial non contractuel. Pour toute information technique se référer à la notice correspondante

Unverbindliches Vertriebsdokument. Für technische Informationen, siehe die entsprechenden Anweisungen.

This commercial document is not legally binding. For any technical information, please refer to the corresponding instructions.

Documento commercial non contractuel. Para cualquier información técnica, ver la noticia correspondiente.

Documento commerciale non vincolante, per tutte le informazioni tecniche fare riferimento al catalogo istruzioni

Documento comercial não contratual. Para qualquer informação técnica complementar consultar as respectivas instruções

POTAIN

18.Rue de Charbonnières, B.P. 173
F-69132 ECULLY Cedex
Tél. (33)04.72.18.20.20
Fax (33)04.72.18.20.00
<http://www.potain.com>
E-mail : mkt@potain.fr



Deutschland
POTAIN GmbH

Tel : 06.1.05.70.40

Italia
POTAIN S.p.A.

Tel : 0.331.49.33.11

Portugal
POTAIN Portugal

Tel : 22.968.08.89

Singapore
MANITOWOC POTAIN PTE LTD

Tel : 227.15.50

Copyright.Reproduction interdite © POTAIN 2000

HDT 80

Réf. 2000.01 LSD 3