

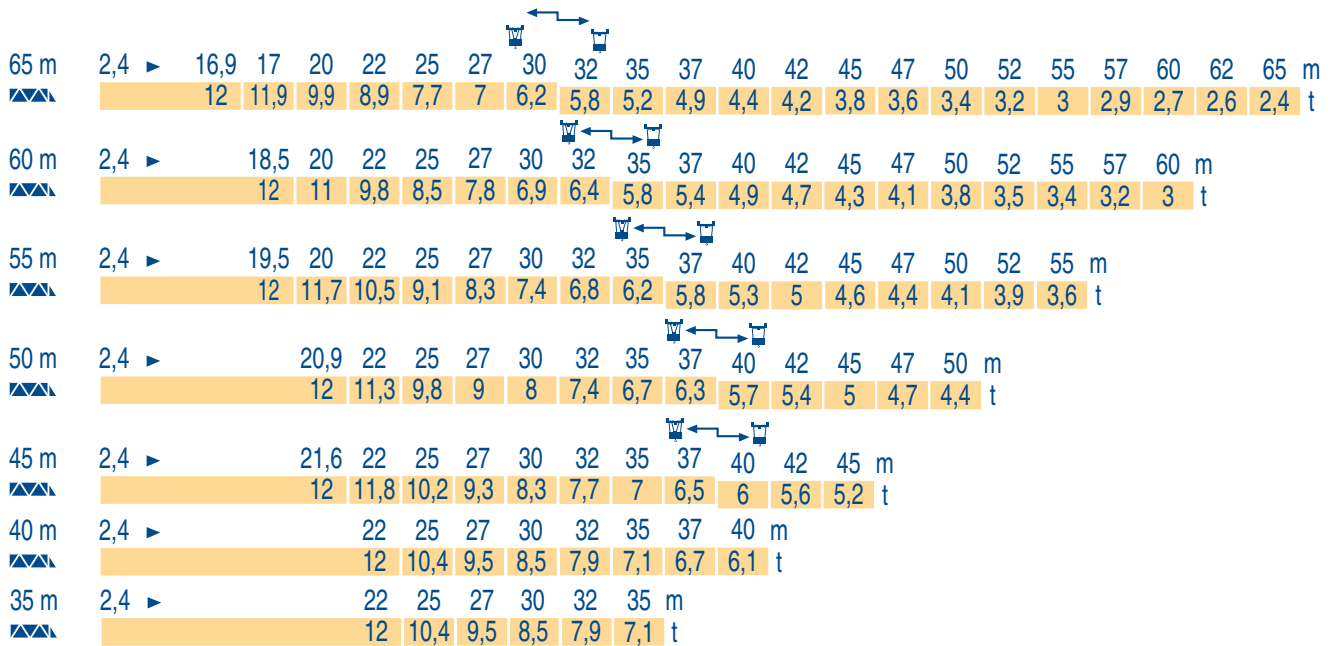
LQE 2

	Voir télescopage sur dalles		Siehe Kletterkrane im Gebäude		See climbing crane		Vea grua trepadora		Consultare gru in cavedio		Ver telescopagem sobre lages	
●	Réactions en service		Reaktionskräfte in Betrieb		Reactions in service		Reacciones en servicio		Reazioni in servizio		Reacções em serviço	
■	Réactions hors service		Reaktionskräfte außer Betrieb		Reactions out of service		Reacciones fuera de servicio		Reazioni fuori servizio		Reacções fora de serviço	
▲	A vide sans lest (ni train de transport) avec flèche et hauteur maximum.		Ohne Last, Ballast (und Transportachse), mit Maximalausleger und Maximalhöhe.		Without load, ballast (or transport axes), with maximum jib and maximum height.		Sin carga, sin lastre, (ni tren de transporte), flecha y altura máxima.		A vuoto, senza zavorra (ne assali di trasporto) con braccio massimo e altezza massima.		Sem carga (nem trem de transporte)-sem lastro com lança e altura máximas.	

Courbes de charges
Lastkurven

Load diagrams
Curvas de cargas

Curve di carico
Curva de cargas

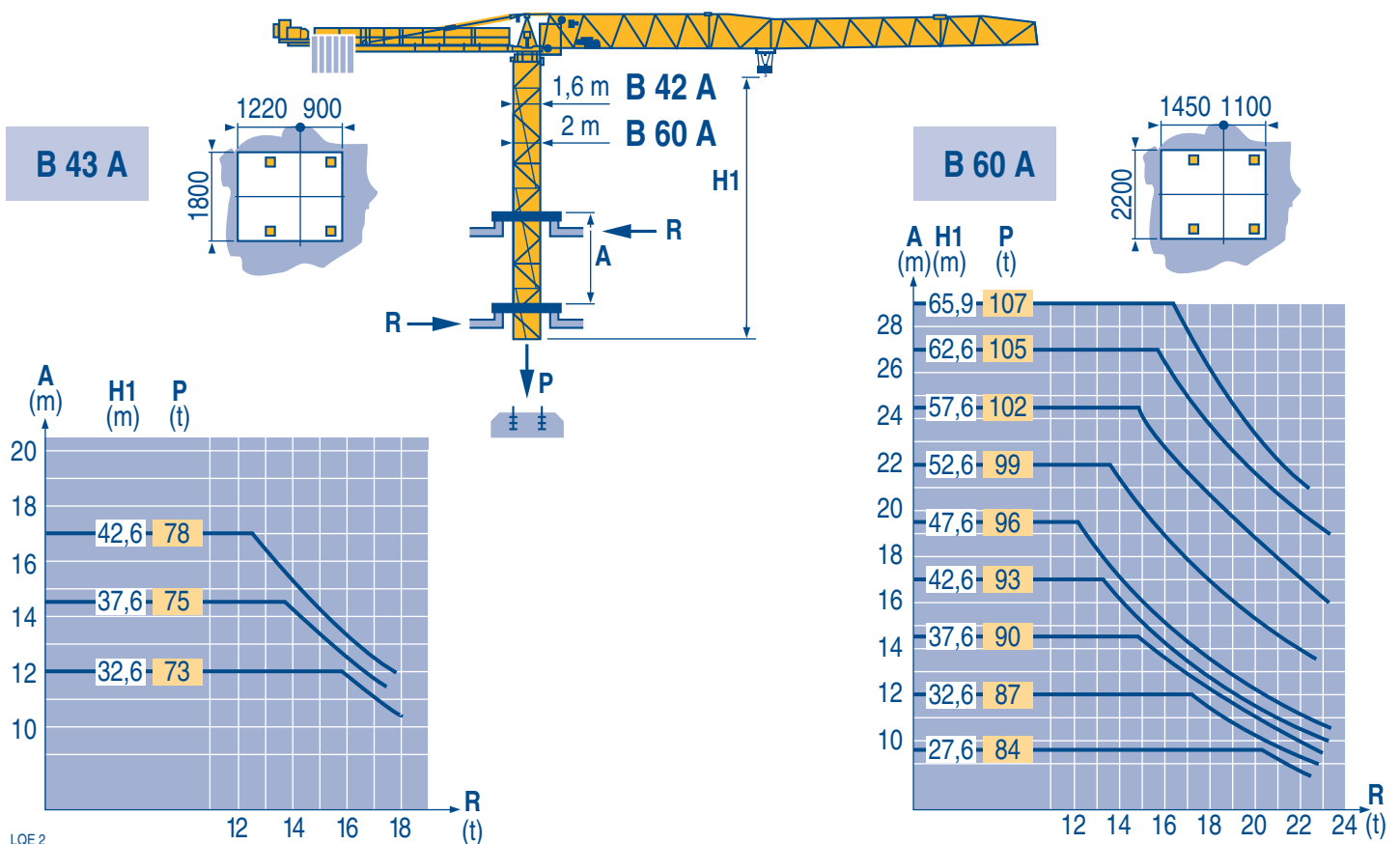


LQE 1

Télescopage sur dalles
Kletterkrane im Gebäude

Climbing crane
Telescopage gruas trepadoras

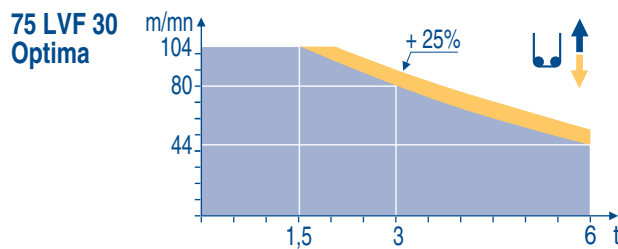
Gru in cavedio
Telescopagem sobre lages



LQE 2

A	Distance entre cadres	F	Abstand zwischen den Rahmen	D	Distance between collars	GB	Distancia entre marcos	E	Distanza fra i telai	I	Distância entre quadros	P
H1	Hauteur grue		Kranhöhe		Crane height		Altura grúa		Altezza gru		Altura da grua	
P	Poids de la grue (en service)		Krangewicht (in Betrieb)		Crane weight (in service)		Peso de la grúa (en servicio)		Peso della gru (in servizio)		Peso da grua (em serviço)	
R	Réaction horizontale		Horizontalkräfte		Horizontal reaction		Reaccion horizontal		Reazione orizzontale		Reacção horizontal	

										ch - PS hp	kW			
	37 S 3,0 580	m/min	3/30	4,5/45	7,5/75	12/120	1,5/15	2,2/22	3,7/37	6/60	50	37	580 m	
		t	6	3,8	2,3	1,33	12	7,6	4,6	2,65				
	45 S 3,0 538	m/min	3/30	4,8/48	7,6/76	12/122	1,5/15	2,4/24	3,8/38	6/61	62	45	538 m	
		t	6	4,4	2,85	1,65	12	8,8	5,7	3,3				
75 LVF 30 Optima	m/min	3,6 → 14 → 44 → 56 → 80 → 104				1,8 → 7 → 22 → 28 → 40 → 52				75	55	570 m		
	t	6	6	6	4,5	3	1,5	12	12				12	9
	DV - 5.5	m/min	11 - 33 - 66									7,5	5,5	
	R - 8.8	tr/min U/min rpm	0 → 0,81									2 x 6	2 x 4,4	
	S 41 A RT 443 A1 2V R 10 m	m/min	15 - 30									4 x 5	4 x 3,7	
	ZD 46 A RT 443 A1 2V	m/min	15 - 30									4 x 5	4 x 3,7	
	V 60 A RT 544 A1 2V R 13 m	m/min	13,5 - 27									4 x 7	4 x 5,2	
CEI 38		IEC 38		kVA										
400V (+6%-10%) 50 Hz				37 S : 64 kVA 45 S : 74 kVA 75 LVF : 95 kVA								84/534 - 87/405		



LQE 3

	Levage	F	Heben	D	Hoisting	GB	Elevación	E	Sollevamento	I	Elevação	P
	Distribution		Katzfahren		Trolleying		Distribución		Distribuzione		Distribuição	
	Orientation		Schwenken		Slewing		Orientación		Rotazione		Rotação	
	Translation		Kranfahren		Travelling		Traslación		Traslazione		Translação	
	Conforme aux directives CEE 84/534 et 87/405 sur le niveau acoustique		Gemäss EWG-Richtlinien 84/534 und 87/405 für den Schall-Leistungspegel		In compliance with the EEC 84/534 and 87/405 Instructions on noise level		Conforme con las directivas CEE 84/534 y 87/405 sobre el nivel acústico		Conforme alle direttive CEE 84/534 e 87/405 sul livello acustico		Conforme as directivas CEE 84/534 e 87/405 sobre o nível acústico	

Document commercial non contractuel. Pour toute information technique se référer à la notice correspondante

Unverbindliches Vertriebsdokument. Für technische Informationen, siehe die entsprechenden Anweisungen.

This commercial document is not legally binding. For any technical information, please refer to the corresponding instructions.

Documento comercial no contractuel. Para cualquier información técnica, ver la noticia correspondiente.

Documento commerciale non vincolante, per tutte le informazioni tecniche fare riferimento al catalogo istruzioni

Documento comercial não contratual. Para qualquer informação técnica complementar consultar as respectivas instruções

POTAIN

18.Rue de Charbonnières, B.P. 173
F-69132 ECULLY Cedex
Tél. (33)04.72.18.20.20
Fax (33)04.72.18.20.00
http://www.potain.com
E-mail : mkt@potain.fr

Manitowoc Crane Group

Deutschland
POTAIN GmbH Tel : 06.1.05.70.40
Italia
POTAIN S.p.A. Tel : 0.331.49.33.11
Portugal
POTAIN Portugal Tel : 22.968.08.89
Singapore
MANITOWOC POTAIN PTE LTD Tel : 227.15.50

Copyright.Reproduction interdite © POTAIN 1998

Topless MDT 222 J12
Réf. 1998.45 LQE 5